

6 Configuring the DL4300 Software | Configuration du logiciel DL4300 Konfigurieren der DL4300-Software | Configuración del software DL4300

❗ **ANMERKUNG:** Schalten Sie das/die System(e) nur dann ein, wenn die DL-Gerät-Hardware eingerichtet und das DL-Gerät mit dem optionalen MD1400-Speichergehäuse verbunden ist.

So richten Sie Ihr DL-Gerät ein:

1. Installieren Sie die Schienen für das Dell DL4300-System. Weitere Informationen finden Sie in der Rack-Einbauanleitung, die Sie zusammen mit dem DL4300-Schienen-Einbausatz erhalten haben.
2. Richten Sie das DL4300-System ein. Weitere Informationen zum Einrichten des DL4300-Systems finden Sie in der Dokumentation zum Einstieg in das System *Getting Started With Your System*, die Sie zusammen mit Ihrem System erhalten haben.
3. Installieren Sie den optionalen Kabelführungsarm für das DL4300. Weitere Informationen finden Sie in der CMA-Einbauanleitung, die Sie zusammen mit dem CMA-Einbausatz erhalten haben.

So verbinden Sie das DL-Gerät mit dem optionalen MD1400-Speichergehäuse:

1. Installieren Sie die Schienen für das DL1400-System und richten Sie das Speichergehäuse ein.
❗ **ANMERKUNG:** Stellen Sie sicher, dass der Gehäuse-Modusschalter auf den einheitlichen Modus eingestellt ist.
2. Verbinden Sie mithilfe des SAS-Kabels Port 0 am DL4300-System-PERC-Controller mit Port 1 am Enclosure Management Module (EMM) des MD1400.
3. Nutzen Sie aus Redundanzgründen ein zweites SAS-Kabel, um Port 1 am DL4300 PERC-Controller mit dem zweiten Enclosure Management Module (EMM) des MD1400 zu verbinden.
❗ **ANMERKUNG:** Weitere Informationen zur Multi-Chain-Konfiguration finden Sie im Bereitstellungshandbuch *Dell DL4300 Appliance Deployment Guide*.

❗ **NOTA:** No encienda los sistemas antes de configurar el hardware del appliance DL y conectar el appliance DL al gabinete de almacenamiento MD1400 opcional.

Para configurar su appliance DL:

1. Instale los rieles para el sistema Dell DL4300. Para obtener más información, consulte las Rack Installation Instructions (Instrucciones de instalación del bastidor) que se enviaron con el kit de rieles DL4300.
2. Configure el sistema DL4300. Para obtener más información acerca de la configuración del sistema DL4300, consulte el documento *Getting Started With Your System* (Introducción al sistema) que se envió con su sistema.
3. Instale el brazo de administración de cables opcional para DL4300. Para obtener más información, consulte las CMA Installation Instructions (Instrucciones de instalación de CMA) que se enviaron con el kit CMA.

Para conectar su appliance DL al gabinete de almacenamiento MD1400 opcional:

1. Instale los rieles para MD1400 y configure el gabinete de almacenamiento.
❗ **NOTA:** Asegúrese de que el Conmutador de modo de gabinete esté establecido en modo unificado.
2. Mediante un cable SAS, conecte el puerto 0 de la controladora PERC del sistema DL4300 al puerto 1 del Módulo de administración del gabinete (EMM) en MD1400.
3. Para redundancia, utilice un segundo cable SAS para conectar el puerto 1 de la controladora PERC DL4300 al segundo Módulo de administración del gabinete (EMM) en MD1400.
❗ **NOTA:** Para una configuración multicadena, consulte la *Dell DL4300 Appliance Deployment Guide* (Guía de implementación del appliance Dell DL4300).

1. Turn on the components in the following order:
 - a. MD1400 storage enclosure (optional)
 - b. DL4300 system and monitor
2. Select a language from the language options, to choose your operating system language.
3. The DL4300 system prompts you to change the password. After the password is confirmed, the **AppAssure Appliance Configuration Wizard** is displayed.
❗ **NOTE:** Do not close the **AppAssure Appliance Configuration Wizard**. Do not make any hardware or software changes until the Wizard is complete. If the **AppAssure Appliance Configuration Wizard** closes before completion, you will have to perform a factory reset.
4. Click **Next** and follow the instructions on the screen to complete the software configuration.
5. Select a language from the language options, to choose your language for the AppAssure Appliance Configuration Wizard and the AppAssure Core.
6. After the **AppAssure Appliance Configuration Wizard** is complete, the AppAssure **Core Console** is displayed.
❗ **NOTE:** You can now configure NIC bonding and run the Microsoft Windows update.
❗ **NOTE:** Your system is shipped with a 30-day temporary AppAssure software license. To obtain permanent license(s), go to **dell.com/DLActivation** and complete the registration.

1. Mettez les composants sous tension dans l'ordre suivant :
 - a. Boîtier de stockage MD1400 (en option)
 - b. Écran et système DL4300
2. Choisissez la langue de votre système d'exploitation en sélectionnant une parmi les options.
3. Le système DL4300 vous invite à modifier le mot de passe. Après confirmation du mot de passe, l'**Assistant Configuration de l'appliance AppAssure** s'affiche.
❗ **REMARQUE :** Ne fermez pas l'**Assistant Configuration de l'appliance AppAssure**. N'effectuez aucune modification matérielle ou logicielle jusqu'à ce que l'Assistant soit terminé. Si l'**Assistant de configuration de l'appliance AppAssure** se ferme avant d'être terminé, vous devrez effectuer une réinitialisation à l'aide des paramètres définis en usine.
4. Cliquez sur **Suivant** et suivez les instructions à l'écran pour terminer la configuration logicielle.
5. Sélectionnez une langue parmi les options pour choisir la langue de l'Assistant de configuration de l'appliance AppAssure et du noeud AppAssure.
6. Après que l'**Assistant Configuration de l'appliance AppAssure** soit terminé, la **Console AppAssure Core** s'affiche.
❗ **REMARQUE :** Vous pouvez alors configurer la liaison avec la carte NIC et exécuter la mise à jour Windows Microsoft.
❗ **REMARQUE :** Votre système vous est livré avec une licence AppAssure temporaire, valide pour une durée de 30 jours. Pour obtenir une/des licences permanentes, rendez-vous sur **dell.com/DLActivation** et procédez à l'inscription.

1. Schalten Sie die Komponenten in der folgenden Reihenfolge ein:
 - a. MD1400-Speichergehäuse (optional)
 - b. DL4300-System und Monitor
2. Wählen Sie aus den Sprachoptionen Ihre bevorzugte Sprache für das Betriebssystem aus.
3. Das DL4300-System fordert Sie zur Änderung des Kennwortes auf. Nachdem das Kennwort bestätigt wurde, wird der **Konfigurationsassistent für das AppAssure-Gerät** angezeigt.
❗ **ANMERKUNG:** Schließen Sie den **Konfigurationsassistenten für das AppAssure-Gerät** nicht. Nehmen Sie keine Änderungen an der Hardware oder Software vor, solange der Assistent noch ausgeführt wird. Falls der **Konfigurationsassistent für das AppAssure-Gerät** vorzeitig geschlossen wird, müssen Sie das System auf die Werkseinstellungen zurücksetzen.
4. Klicken Sie auf **Weiter**, und folgen Sie den Anweisungen auf dem Bildschirm, um die Konfiguration der Software abzuschließen.
5. Wählen Sie aus den Sprachoptionen Ihre bevorzugte Sprache für den Konfigurationsassistenten für das AppAssure-Gerät und AppAssure Core aus.
6. Nach Abschluss des **Konfigurationsassistenten für das AppAssure-Gerät** wird die AppAssure **Core-Konsole** angezeigt.
❗ **ANMERKUNG:** Sie können jetzt NIC Bonding konfigurieren und die Microsoft Windows-Aktualisierung ausführen.
❗ **ANMERKUNG:** Im Lieferumfang Ihres Systems ist eine vorläufige 30-tägige AppAssure-Softwarelizenz enthalten. Um eine dauerhafte Lizenz zu erhalten, rufen Sie die Seite **dell.com/DLActivation** auf, und führen Sie die Registrierung durch.

1. Encienda los componentes en el siguiente orden:
 - a. Gabinete de almacenamiento MD1400 (opcional)
 - b. Monitor y sistema DL4300
2. Seleccione un idioma desde las opciones de idiomas, para elegir el idioma de su sistema operativo.
3. El sistema DL4300 le solicita que cambie la contraseña. Después de confirmar la contraseña, se muestra el **Asistente de configuración del appliance AppAssure**.
❗ **OTA:** No cierre el **Asistente de configuración del appliance AppAssure**. No realice ningún cambio de hardware o software hasta que se complete el asistente. Si el **Asistente de configuración del appliance AppAssure** se cierra antes de completarse, tendrá que realizar un restablecimiento de fábrica.
4. Haga clic en **Siguiente** y siga las instrucciones de la pantalla para completar la configuración de software.
5. Seleccione un idioma desde las opciones de idiomas, para elegir el idioma del Asistente de configuración del appliance AppAssure y de AppAssure Core.
6. Después de que se complete el **Asistente de configuración del appliance AppAssure**, se muestra la **consola AppAssure Core**.
❗ **NOTA:** Ahora puede configurar la vinculación NIC y ejecutar la actualización de Microsoft Windows.
❗ **NOTA:** Su sistema se enviará con una licencia de software AppAssure temporal para 30 días. Para obtener licencias permanentes, vaya a **dell.com/DLActivation** y complete el registro.

Copyright © 2015 Dell Inc. All rights reserved.

Printed in Poland
2015-12

Copyright © 2015 Dell Inc. Alle Rechte vorbehalten.

Gedruckt in Polen
12/2015

Copyright © 2015 Dell Inc. Tous droits réservés.

Imprimé en Pologne
Déc. 2015

Copyright © 2015 Dell Inc. Todos los derechos reservados.

Impreso en Polonia
12-2015



01TC8WA00

Dell DL4300

Setting up your Appliance

Configuration de votre appliance

Einrichten des Geräts

Configuración del appliance

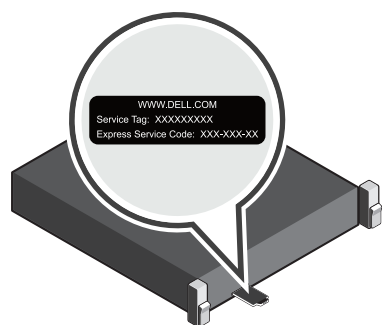


1 Before you begin | Avant de commencer | Bevor Sie beginnen | Antes de comenzar

Before using your system, read the Dell Software License Agreement that came with the system. For additional setup instructions and safety information, refer to the Dell DL4300 documentation packaged with your appliance and located online at Dell.com/support/home. Ensure that you complete the setup of your DL4300 appliance before installing any updates.

Avant toute utilisation de votre système, veuillez lire le Contrat de licence du logiciel Dell qui accompagne votre système. Pour toute instruction supplémentaire sur la configuration et toute information concernant la sécurité, référez-vous à la documentation sur le Dell DL4300 qui accompagne votre appliance, aussi disponible en ligne à l'adresse Dell.com/support/home. Assurez-vous de terminer la configuration de votre appliance DL4300 avant l'installation de toute mise à jour.

2 Locating your service tag | Lokalisieren der Service-Tag-Nummer Localisation de votre numéro de service | Ubicación de la etiqueta de servicio



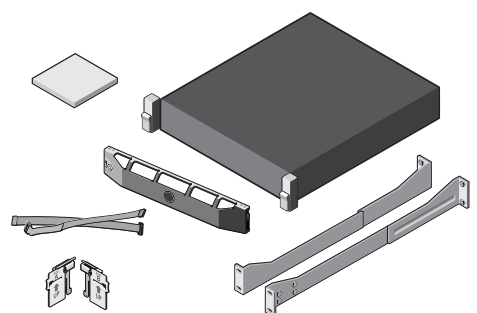
- Your system is identified by a unique Express Service Code and Service Tag. Pull out the information tag in front of your system to view the Express Service Code and Service Tag.
- Save this information for future reference. This information is used by Dell to route support calls to the appropriate personnel.

- Votre système est identifié à l'aide d'un code de service express et d'un numéro de service. Pour accéder au code de service express et le numéro de service, retirez la plaquette d'informations située à l'avant de votre système.
- Enregistrez cette information pour toute future référence. Cette information est utilisée par Dell pour orienter les appels de support vers le personnel adéquat.

Vor der Verwendung des Systems lesen Sie bitte die im Lieferumfang des Systems enthaltene Dell Software-Lizenzvereinbarung. Zusätzliche Anweisungen zur Einrichtung sowie Sicherheitshinweise finden Sie in der Dell DL4300-Dokumentation, die mit Ihrem Gerät geliefert wurde. Diese ist auch online unter Dell.com/support/home verfügbar. Stellen Sie sicher, dass die Einrichtung Ihres DL4300-Geräts abgeschlossen ist, bevor Sie Aktualisierungen installieren.

Antes de utilizar el sistema, lea el Contrato de licencia de software de Dell que se envió con el sistema. Para obtener información de seguridad e instrucciones de configuración adicionales, consulte la documentación de Dell DL4300 enviada con su appliance y disponible en línea en Dell.com/support/home. Asegúrese de completar la configuración de su appliance DL4300 antes de instalar cualquier actualización.

3 Identifying your system components | Identification des composants de votre système | Identifizieren der Systemkomponenten | Identificación de los componentes del sistema



Identifying your Dell DL4300 system components

- System bezel (optional)
- Power cables (optional)
- Power cable retention straps (2)
- Pair of mounting rails (optional)
- Cable management arm (optional)
- System documentation

Identification des composants de votre système Dell DL4300

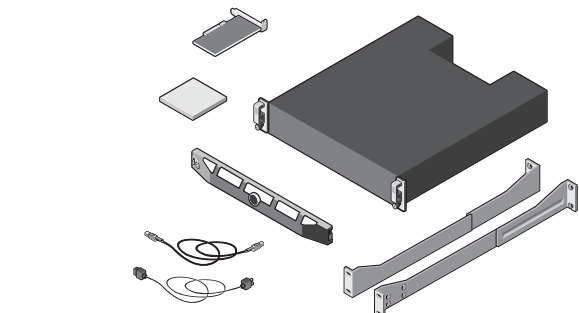
- Cadre du système (en option)
- Câbles d'alimentation (en option)
- Sangles de rétention de câble d'alimentation (2)
- Paire de rails de montage (en option)
- Bras de gestion du câble (en option)
- Documentation du système

Identifizieren der Dell DL4300-Systemkomponenten

- Systemblende (optional)
- Netzkabel (optional)
- Netzkabel-Halteriemen (2)
- Montageschiennenpaar (optional)
- Kabelführungsarm (optional)
- Systemdokumentation

Identificación de los componentes del sistema Dell DL4300

- Bisel del sistema (opcional)
- Cables de alimentación (opcional)
- Correas de retención para cables de alimentación (2)
- Par de rieles de montaje (opcional)
- Brazo de administración de cables (opcional)
- Documentación del sistema



Identifying your optional MD 1400 storage enclosure components

- System bezel (optional)
- Power cables (optional)
- SAS cables (optional)
- RAID controller card (optional)
- Pair of mounting rails (optional)
- System documentation

Identification des composants du boîtier de stockage MD1400 en option

- Cadre du système (en option)
- Câbles d'alimentation (en option)
- Câbles SAS (en option)
- Carte contrôleur RAID (en option)
- Paire de rails de montage (en option)
- Documentation du système

Identifizieren der optionalen MD 1400-Speichergehäusekomponenten

- System-Frontverkleidung (optional)
- Netzkabel (optional)
- SAS-Kabel (optional)
- RAID-Controller-Karte (optional)
- Montageschiennenpaar (optional)
- Systemdokumentation

Identificación de los componentes del gabinete de almacenamiento MD 1400 opcional

- Bisel del sistema (opcional)
- Cables de alimentación (opcional)
- Cables SAS (opcional)
- Tarjeta de la controladora RAID (opcional)
- Par de rieles de montaje (opcional)
- Documentación del sistema

4 Pre-installation requirements | Configuration préalable à l'installation Installationsvoraussetzungen | Requisitos previos a la instalación

Network

- An active network with available Ethernet cables and connections.
- A static IP address and DNS server IP address, if not automatically assigned by DHCP.

User account

To set up the DL Appliance, use an account with administrator privileges.

Licenses

- Your system is shipped with a 30-day temporary AppAssure software license. To obtain permanent license(s), go to Dell.com/DLActivation and complete the registration. For information, see the *Dell DL4300 Appliance Deployment Guide* at Dell.com/support/home.
- To obtain the iDRAC Enterprise license, see the *iDRAC User's Guide* at Dell.com/support/home.

Software compatibility

If the DL Appliance is connected to an existing backup environment, it is recommended that the existing backup environment uses the same AppAssure software version that is installed on the backup appliance.

Réseau

- Un réseau actif avec câbles et connexions Ethernet disponibles.
- Une adresse IP statique et adresse IP de serveur DNS, si le protocole de configuration Dynamic Host Configuration Protocol (DHCP) ne les a pas affectées.

Compte utilisateur

Pour configurer l'appliance DL, utilisez un compte doté des droits d'administrateur.

Licencias

- Votre système vous est livré avec une licence AppAssure temporaire, valide pour une durée de 30 jours. Pour obtenir une/des licences permanentes, rendez-vous sur Dell.com/DLActivation et procédez à l'enregistrement. Pour tout information, voir le *Dell DL4300 Appliance Deployment Guide (Guide de déploiement de l'appliance Dell DL4300)* disponible à l'adresse Dell.com/support/home.
- Pour obtenir une licence iDRAC Enterprise, voir le *iDRAC User's Guide (Guide d'utilisation d'iDRAC)* disponible à l'adresse Dell.com/support/home.

Compatibilité logicielle

Si l'appliance DL est connectée à un environnement de sauvegarde existant, il est recommandé que celui-ci utilise la même version du logiciel AppAssure que celle installée sur l'appliance de sauvegarde.

Netzwerk

- Sie benötigen ein aktives Netzwerk mit verfügbaren Ethernet-Kabeln und -Verbindungen.
- Sie benötigen eine statische IP-Adresse und die IP-Adresse eines DNS-Servers, falls nicht automatisch durch DHCP zugewiesen.

Benutzerkonto

Zum Einrichten des DL-Geräts benötigen Sie ein Konto mit Administratorrechten.

Lizenzen

- Im Lieferumfang Ihres Systems ist eine vorläufige 30-tägige AppAssure-Softwarelizenz enthalten. Um eine dauerhafte Lizenz zu erhalten, rufen Sie die Seite dell.com/DLActivation auf, und führen Sie die Registrierung durch. Weitere Informationen finden Sie im Bereitstellungshandbuch *Dell DL4300 Appliance Deployment Guide* unter Dell.com/support/home.
- Informationen zum Erhalt der iDRAC Enterprise-Lizenz finden Sie im iDRAC-Benutzerhandbuch *iDRAC User's Guide* unter Dell.com/support/home.

Softwarekompatibilität

Falls das DL-Gerät mit einer bereits vorhandenen Sicherungsumgebung verbunden ist, sollte in dieser Umgebung die gleiche AppAssure-Softwareversion verwendet werden wie auf dem Sicherungsgerät.

Red

- Una red activa con conexiones y cables Ethernet disponibles.
- Una dirección IP estática y una dirección IP de servidor DNS, si DHCP no las ha asignado automáticamente.

Cuenta de usuario

Para configurar el appliance DL, utilice una cuenta con privilegios de administrador.

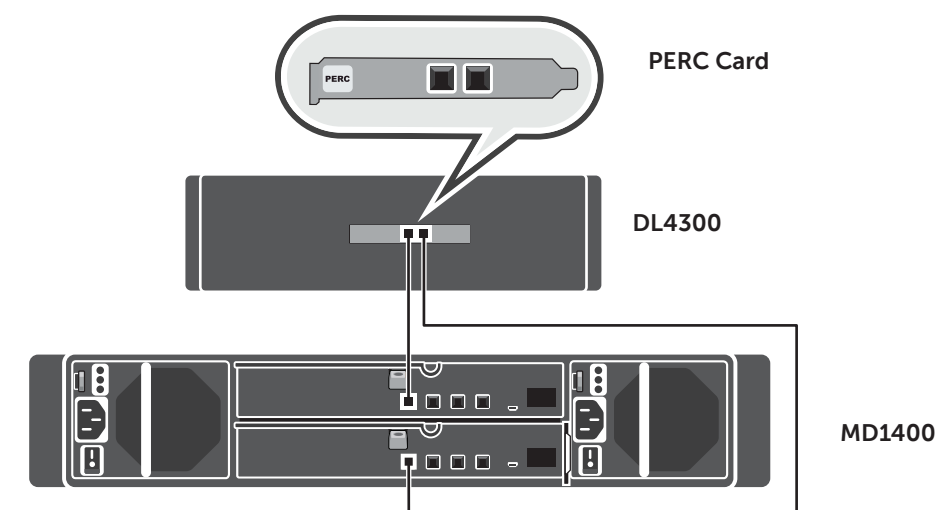
Licencias

- Su sistema se enviará con una licencia de software AppAssure temporal para 30 días. Para obtener licencias permanentes, vaya a Dell.com/DLActivation y complete el registro. Para obtener más información, consulte la *Dell DL4300 Appliance Deployment Guide (Guía de implementación del appliance Dell DL4300)* en Dell.com/support/home.
- Para obtener la licencia de iDRAC Enterprise, consulte la *iDRAC User's Guide (Guía del usuario de iDRAC)* en Dell.com/support/home.

Compatibilidad de software

Si el appliance DL está conectado a un entorno existente de copia de seguridad, se recomienda que el entorno existente de copia de seguridad utilice la misma versión de software de AppAssure que está instalada en el appliance de copia de seguridad.

5 Installing your DL Appliance | Installation de votre appliance DL Installieren des DL-Geräts | Instalación del appliance DL



- NOTE:** Do not turn on the system(s) before setting up your DL Appliance hardware and connecting the DL Appliance to the optional MD1400 storage enclosure.

To set up your DL Appliance:

- Install the rails for the Dell DL4300 system. For more information, see the Rack Installation Instructions that shipped with the DL4300 rail kit.
- Set up the DL4300 system. For information about setting up the DL4300 system, see the *Getting Started With Your System* that shipped with your system.
- Install the optional cable management arm for the DL4300. For more information, see the CMA Installation Instructions that shipped with the CMA kit.

To connect your DL Appliance to the optional MD1400 storage enclosure:

- Install the rails for the MD1400 and set up the storage enclosure.
- NOTE:** Ensure that the Enclosure Mode Switch is set to unified mode.
- Using a SAS cable, connect port 0 on the DL4300 system PERC controller to port 1 on the Enclosure Management Module (EMM) on the MD1400.
- For redundancy, use a second SAS cable to connect Port 1 on the DL4300 PERC controller to the second Enclosure Management Module (EMM) on the MD1400.

- NOTE:** For multi-chain configuration, see the *Dell DL4300 Appliance Deployment Guide*.

- REMARQUE :** Ne mettez pas le/les systèmes hors tension avant de configurer le matériel de votre appliance DL et de connecter l'appliance DL au boîtier de stockage MD1400 en option.

Pour configurer votre appliance DL :

- Installez les rails du système Dell DL4300. Pour en savoir plus, voir les instructions concernant l'installation en rack livrées avec votre kit de rails DL4300.
- Configurez le système DL4300. Pour en savoir plus sur le système DL4300, voir le Guide *Getting Started With Your System* (Démarrer votre système) livré avec votre système.
- Installez le bras de gestion du câble en option du DL4300. Pour en savoir plus, voir les instructions sur l'installation du CMA livrées avec votre kit CMA.

Pour connecter votre appliance DL au boîtier de stockage MD1400 :

- Installez les rails du MD1400 et configurez le boîtier de stockage.
 - REMARQUE :** Assurez-vous que le commutateur de mode du boîtier est défini sur le mode unifié.
 - À l'aide d'un câble SAS, connectez le port 0 du contrôleur PERC du système DL4300 au port 1 du module EMM du MD1400.
 - Pour assurer la redondance, utilisez un second câble SAS pour connecter le port 1 du contrôleur PERC du DL4300 au second module EMM du MD1400.
- REMARQUE :** Pour les configurations à plusieurs chaînes, voir le *Dell DL4300 Appliance Deployment Guide* (Guide de déploiement de l'appliance Dell DL4300).